


Studio dei ponti termici

Teoria e calcolo per la preparazione di una scheda completa di un ponte termico

 **14 OTTOBRE 2026** 14:30 — 18:30

 **FORMEDIL Foggia**
Via Napoli, Km 2.800

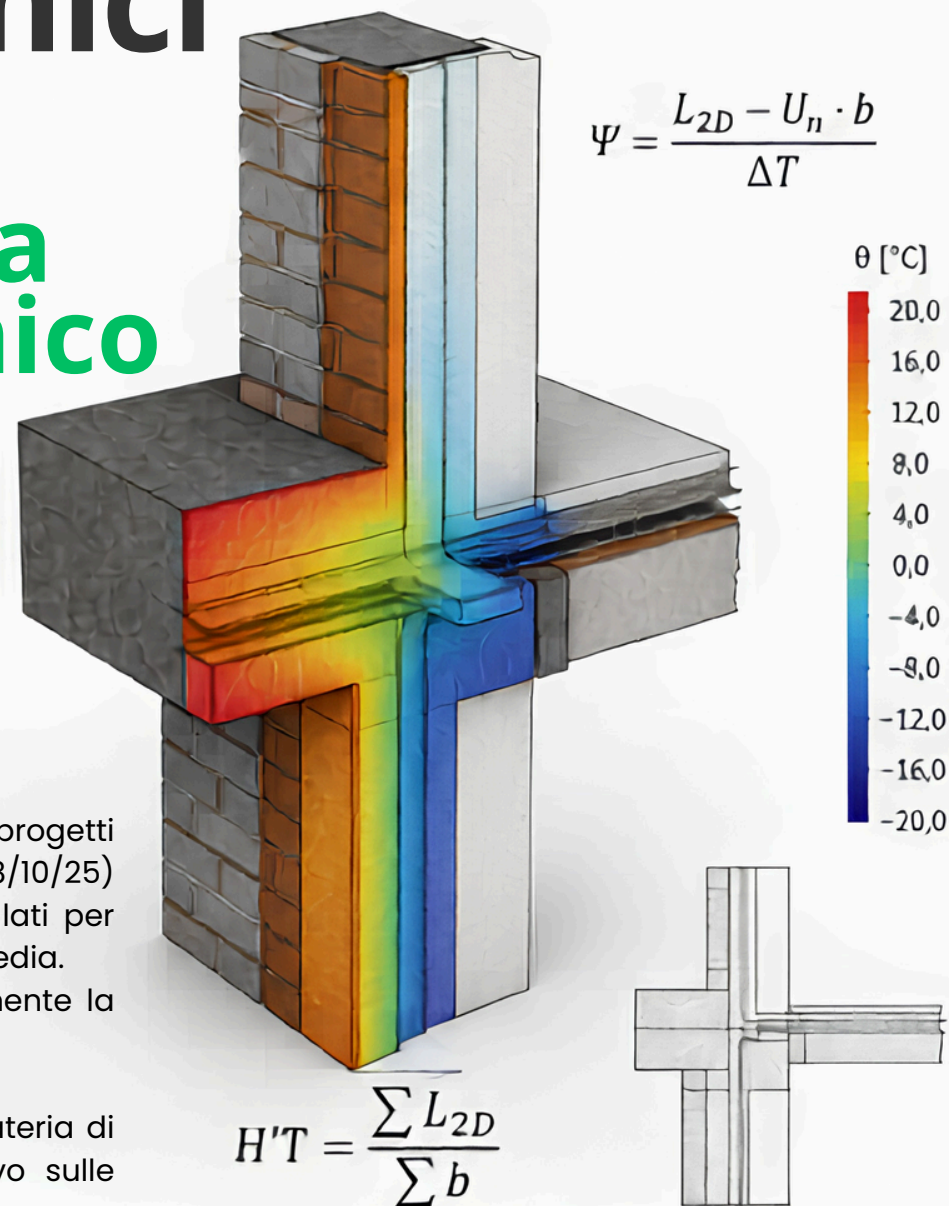
Obiettivo del corso

Il controllo dei ponti termici è fondamentale in tutti gli interventi sull'involucro edilizio, dai progetti NZEB ai piccoli lavori su facciate e coperture. Inoltre i nuovi requisiti minimi (DM 28/10/25) introducono nuovi parametri e riferimenti per l'analisi dei ponti termici: dai valori tabellati per l'edificio di riferimento, al calcolo del coefficiente di $H'T$ e del nuovo limite di trasmittanza media.

Proponiamo un breve incontro per illustrare come analizzare e documentare correttamente la progettazione dei ponti termici con una simulazione agli elementi finiti.


Durante l'incontro verranno mostrati degli esempi di calcolo.

Il corso è rivolto a tutti i professionisti che desiderano approfondire le conoscenze in materia di efficienza energetica, sia per inquadrare l'argomento sia per un confronto costruttivo sulle metodologie adottate.




PROGRAMMA


 14:30 Apertura e controllo delle presenze

 15:00 — 18:00

- I ponti termici nel nuovo DM 28/10/2025
- Le nuove verifiche di legge: ponti termici tabellati, $H'T$ e U_m
- Il peso del ponte termico: il coefficiente Ψ e il rischio di muffa.
- Esempi di analisi svolti agli elementi finiti

 18:30 Fine lavori

RELATORE

 **Ing. Alessandro Panzeri**

CREDITI FORMATIVI

	Architetti PPC	→	4 CFP ordinari
	Ingegneri PPC	→	4 CFP ordinari
	Geometri	→	4 CFP ordinari
	Periti industriali	→	4 CFP ordinari

ISCRIZIONI E INFO

Tel. **0881.634575**

Email - **info@formedilfoggia.com**

Costo adesione **30 euro**

Numero minimo partecipanti **25**

Numero massimo partecipanti **50**